



NSC RESONANCE PRO SPEAKER RANGE

EN 54-24 PAVA LOUDSPEAKER

CM 6-165 EN54

ARTICLE-NO.: S60165-00

Ceiling speaker; excellent sound quality; quick mounting; shock-resistant housing (metal firedome); EN 54-24; 6W; IP55

MOUNTING INSTRUCTIONS

- Create the necessary ceiling cut-out and check the installation depth.
 - Fix the outer ring in the ceiling.
 - Attach the fire dome to the ring in the ceiling.
 - Lift the three springs on the spring slots on the ring, and turn them to the side. Guide the connection cable through the opening.
 - Position the fire dome below the notches and then push it upwards. Turn the springs back into the spring slots (starting position).
 - Connect the loudspeaker cable to the 100V and COM terminals. If necessary, select a different power tapping.
 - Use the enclosed mounting hook to place the grille in the speaker ring and turn it clockwise.
- Please note: Do not insert the hook into the grille more than 5mm from the outer ring to avoid damage.

PRODUCT DESCRIPTION

The 6W powered speaker is equipped with a 165mm full-range loudspeaker chassis and a 100V transformer with 3 power adjustments. The powder-coated metal version with a perforated grid cover in RAL 9010 guarantees lasting stability. For additional reliability, a 2-pin ceramic block, and a thermal fuse are provided and the speaker chassis is impregnated against wetness.

The speaker is also secured with protection class IP 55 against the security risks of environmental influences. Quick and easy mounting with spring clamps and short tension distance. The connecting cables can be supplied by rubber grommets in the fire dome.

The speaker is also compliant with the British Standard BS 5839, Part 8. Special paint of the speaker in 4-digit RAL- or NCS-colour available at extra cost.

The firedome is included in the delivery.

This speaker is suitable for a ceiling strength of about 2-45 mm. Our specification is primarily related to solid ceilings, for ceilings with soft materials higher ceiling thicknesses could be necessary. In addition, stronger cables and other fittings may also result in changes in the appropriate setup. With regard to the variety of materials and manufacturers, we recommend building a sample of the speaker to match the requirements accurately.

TECHNICAL DATA

Power	6/3/1,5 W
Impedance (100V)	1667/3333/6667 ohm
Frequency Range	404 - 10.100 Hz
Frequency Response	80 - 24.000 Hz
SPL 1W/1m, peak	102,5 dB
SPL 1W/4m, peak	90,5 dB
SPL Pmax/4m, peak	98,2 dB
SPL IEC268-5, 1W/1m	93,0 dB
SPL EN54-24, Pmax/4m	89,0 dB
Sensitivity EN54-24, 1W/1m	93,0 dB
Sensitivity EN54-24, 1W/4m	81,0 dB
Dispersion -6dB, 500Hz	h/v 180°
Dispersion -6dB, 1KHz	h/v 175°
Dispersion -6dB, 2KHz	h/v 100°
Dispersion -6dB, 4KHz	h/v 50°
IP Rating	IP55
Temperature range	-10°C to +55 C°
Connector	2-pin ceramic block
Terminal diameter	3,2 mm
Maximum cable passage	8 mm ²
Ceiling Cut-out	198 mm
Dimensions	220x109 mm
Weight (net)	1,36 kg
Color	RAL 9010



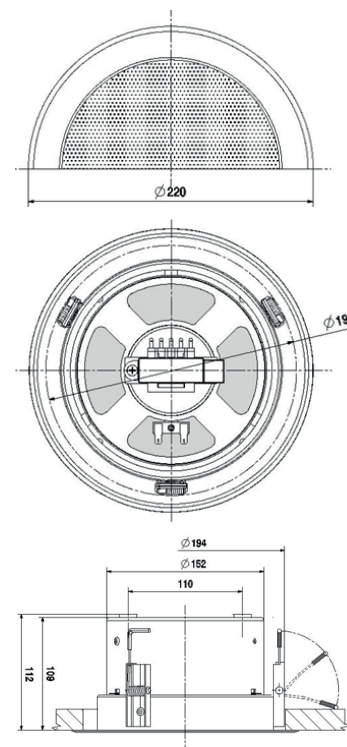
24

EN54-24:2008 / 1438-CPR-xxxx

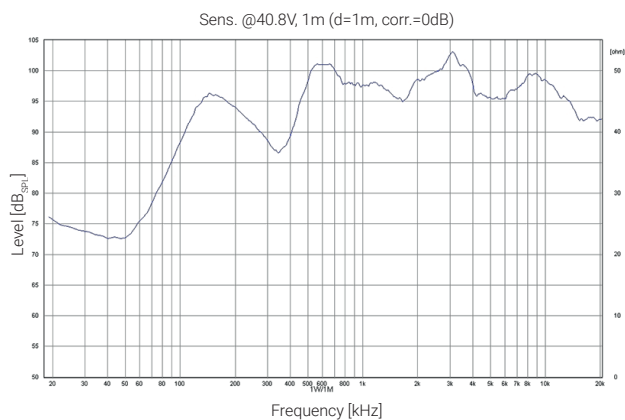
Loudspeakers for voice alarm systems
in fire alarm systems for buildings

Order-No.: S60165-00

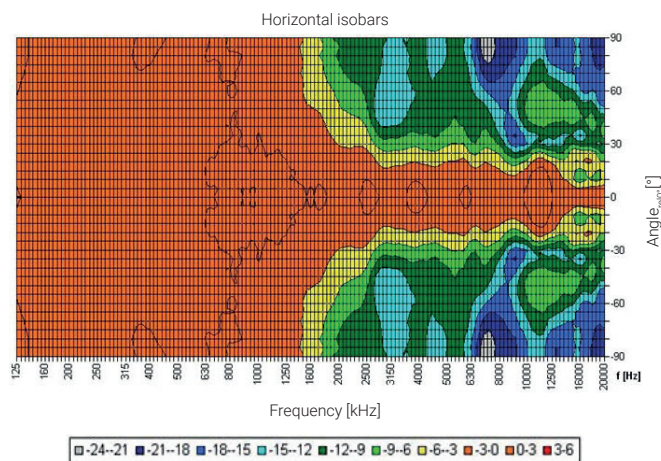
TECHNICAL DRAWING



F-RESPONSE



POLAR DIAGRAM



Copyright by Four-Audio GmbH & Co KG Licensed to AAC



NSC RESONANCE PRO SPEAKER RANGE

EN 54-24 PAVA LAUTSPRECHER

CM 6-165 EN54

ARTIKEL-NR.: S60165-00

Deckeneinbau-Lautsprecher; sehr gute Tonqualität; schnelle Montage; schlagfestes Gehäuse (Metall-Feuertopf); EN 54-24; 6W; IP55

MONTAGEANLEITUNG

- Erstellen Sie den notwendigen Deckenausschnitt und prüfen Sie die Einbautiefe.
- Lösen Sie die Flügelschrauben des Berührungsschutzes.
- Entfernen Sie den Berührungsschutz des Lautsprechers.
- Führen Sie das Lautsprecherkabel durch die Kabeldurchführungen des Berührungsschutzes.
- Lautsprecherkabel an den Klemmen 100V und COM anschließen. Gegebenenfalls eine andere Anschlussleistung auswählen.
- Setzen Sie den Berührungsschutz wieder auf den Lautsprecher und befestigen Sie ihn wieder durch die Flügelschrauben.
- Klappen Sie die Schenkelfeder des Lautsprechers nach oben und führen Sie den Lautsprecher in den Deckenausschnitt ein.
- Drücken Sie den Lautsprecher in die Decke bis er mit dem Deckenausschnitt bündig abschließt.

PRODUKTBESCHREIBUNG

Der 6W starke Lautsprecher ist mit einem 165mm Breitband-Lautsprecher-Chassis und einem 100V-Übertrager mit 3 Leistungsanpassungen ausgestattet.

Die kunststoffbeschichtete Metallausführung mit Lochgitterabdeckung in RAL 9010 garantiert nachhaltige Stabilität. Für zusätzliche Betriebssicherheit sorgen die integrierte 2-polige-Keramikklemme und Thermosicherung, sowie die Feuchtigkeitssimprägnierung des Lautsprecher-Chassis.

Der Lautsprecher ist außerdem mit der Schutzklasse IP 55 gegen die Risiken von Umwelteinflüssen gesichert. Schnelle und unkomplizierte Montage per Federschnappverschluss mit kurzem Spannweg. Die Anschlusskabel können per Gummidurchführung im Feuertopf dem Lautsprecher zugeführt werden.

Der Lautsprecher verfügt ebenfalls über die Konformität zu dem British Standard BS 5839, Teil 8.

Sonderlackierung des Lautsprechers in 4-stelliger RAL- oder NCS-Farbe gegen Aufpreis erhältlich.

Der Feuertopf ist in der Lieferung des Lautsprechers enthalten.

Dieser Lautsprecher ist für eine Deckenstärke von ca. 2-45 mm geeignet. Unsere Angabe bezieht sich in erster Linie auf Feststoff-Decken, bei weichen Deckenmaterialien sind evt. höhere Deckenstärken notwendig.

Mitunter führen auch stärkere Kabel und weitere Einbauten zu Veränderungen der maßgeblichen Rahmenbedingungen. Hinsichtlich der Vielzahl der Materialien und Hersteller, empfehlen wir daher den Einbau eines Modells in das vorgesehene Deckenmaterial, um ein optimales Ergebnis zu erzielen.

TECHNISCHE DATEN

Nennbelastbarkeit	6/3/1,5 W
Impedanz (100V)	1667/3333/6667 ohm
Übertragungsbereich	404 - 10.100 Hz
Frequenzgang	80 - 24.000 Hz
Schalldruckpegel 1W/1m, peak	102,5 dB
Schalldruckpegel 1W/4m, peak	90,5 dB
Schalldruckpegel Pmax/4m, peak	98,2 dB
Schalldruckpegel IEC268-5, 1W/1m	93,0 dB
Schalldruckpegel EN54-24, Pmax/4m	89,0 dB
Empfindlichkeit EN54-24, 1W/1m	93,0 dB
Empfindlichkeit EN 54-24, 1W/4m	81,0 dB
Öffnungswinkel -6dB, 500Hz	h/v 180°
Öffnungswinkel -6dB, 1KHz	h/v 175°
Öffnungswinkel -6dB, 2KHz	h/v 100°
Öffnungswinkel -6dB, 4KHz	h/v 50°
IP Schutzklasse	IP55
Temperaturfestigkeit	-10°C bis +55 C°
Anschluss	2-polige Keramikkleme
Klemmen Durchmesser	3,2 mm
Maximale Kabeldurchführung	8 mm ²
Deckenausschnitt	198 mm, Federschnappverschluss
Abmessungen	220x109 mm
Gewicht (netto)	1,36 kg
Farbe	RAL 9010



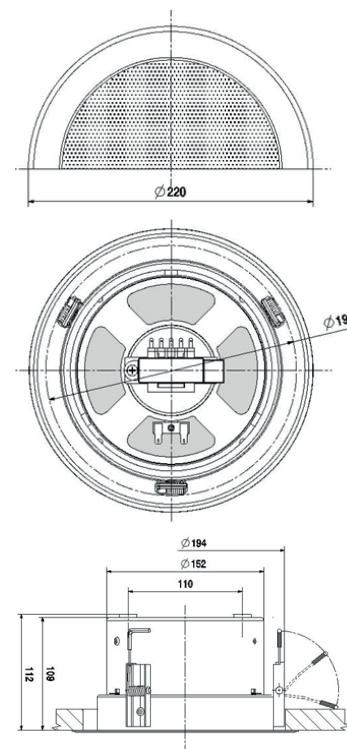
24

EN54-24:2008 / 1438-CPR-xxxx

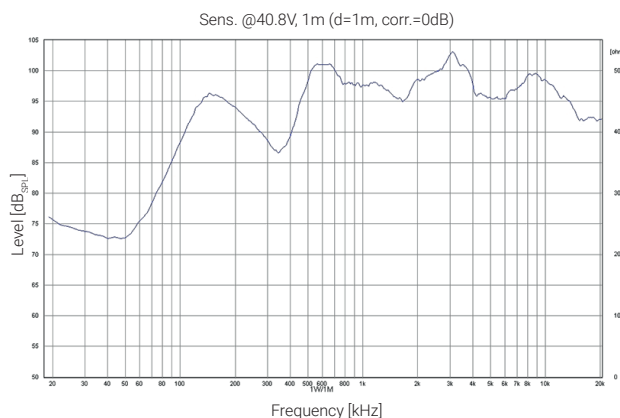
Lautsprecher für Sprachalarmierungssysteme
in Brandmeldeanlagen für Gebäude

Artikel-Nr.: S60165-00

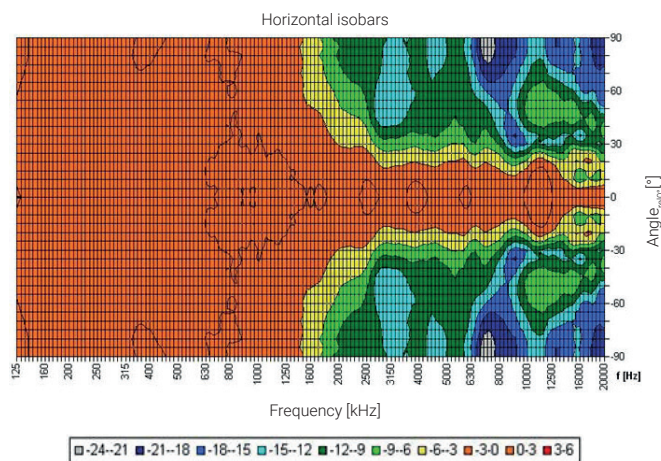
TECHNISCHE ZEICHNUNG



FREQUENZDIAGRAMM



POLARDIAGRAMM



Copyright by Four-Audio GmbH & Co KG Licensed to AAC