



## NSC RESONANCE PRO SPEAKER RANGE

EN 54-24 PAVA LOUDSPEAKER

# CM 6-165 STR EN54

**ARTICLE-NO.: S60165-05**

Ceiling speaker; quick mounting; shock-resistant housing; with LED strobe flashlight; EN 54-24; 6W; IP21

## MOUNTING INSTRUCTIONS

- Create the necessary ceiling cut-out and check the installation depth.
  - Fix the outer ring in the ceiling.
  - Attach the fire dome to the ring in the ceiling.
  - Lift the three springs on the spring slots on the ring, and turn them to the side. Guide the connection cable through the opening.
  - Position the fire dome below the notches and then push it upwards. Turn the springs back into the spring slots (starting position).
  - Connect the loudspeaker cable to the 100V and COM terminals. If necessary, select a different power tapping.
  - Use the enclosed mounting hook to place the grille in the speaker ring and turn it clockwise.
- Please note: Do not insert the hook into the grille more than 5mm from the outer ring to avoid damage.

## PRODUCT DESCRIPTION

The 6W powered speaker is equipped with a 165mm full-range loudspeaker chassis and a 100V transformer with 3 power adjustments. In addition, the loudspeaker has a LED strobe flashlight that, in a new version with 14 candela, delivers almost 3 times brightness. This very high-performance white LED provides 1.400 lux at a distance of 100mm and a flashing frequency of 75 flashes per minute. With 18 lumens of light and a wide beam angle (75°), the strobe flashlight provides bright and uniform area illumination. Operating voltage of the flashing light 24 VDC, current consumption max.: 9 mA.

The powder-coated metal version with a perforated grid cover in RAL 9010 guarantees lasting stability. A 2-pin ceramic block and a thermal fuse provide additional reliability. The speaker chassis is impregnated against wetness.

The speaker offers protection class IP 21C against the security risks of environmental influences. Quick and easy mounting with spring clamps and short tension distance. The connecting cables can be supplied by rubber grommets in the fire dome.

The speaker is compliant with the British Standard BS 5839, Part 8.

Special paint of the speaker in 4-digit RAL- or NCS-colour available at extra cost. The fire dome is included in the delivery.

This speaker is suitable for a ceiling strength of approx. 2-45 mm. Our specification is primarily related to solid ceilings. An increase in the ceiling depth could be necessary for ceilings with softer materials. Stronger cables and other fittings may also result in changes to the general setup. With regard to the variety of materials and manufacturers, we recommend installing a speaker sample in the ceiling first to define the exact requirements.

## TECHNICAL DATA

Power	6/3/1,5 W
Frequency Range	404 - 10.100 Hz
Frequency Response	80 - 24.000 Hz
SPL 1W/1m, peak	102,5 dB
SPL 1W/4m, peak	90,5 dB
SPL Pmax/4m, peak	98,2 dB
SPL IEC268-5, 1W/1m	93,0 dB
SPL EN54-24, Pmax/4m	89,0 dB
Sensitivity EN54-24, 1W/4m	81,0 dB
Dispersion -6dB, 500Hz	h/v 180°
Dispersion -6dB, 1KHz	h/v 175°
Dispersion -6dB, 2KHz	h/v 100°
Dispersion -6dB, 4KHz	h/v 50°
IP Rating	IP21
Light intensity	14 cd
Temperature range	-10°C to +55 C°
Connector	2-pin ceramic block
Terminal diameter	3,2 mm
Maximum cable passage	8 mm <sup>2</sup>
Ceiling Cut-out	198 mm
Dimensions	220x109 mm
Weight (net)	1,37 kg
Mounting	Quick fit mounting
Colour	RAL 9010



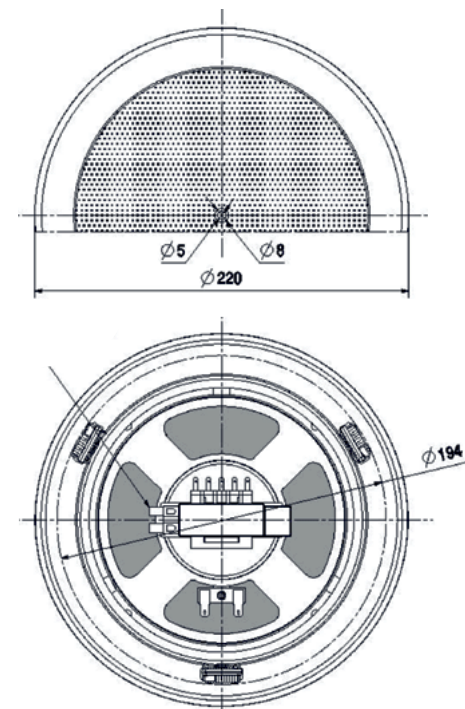
24

EN54-24:2008 / 1438-CPR-xxxx

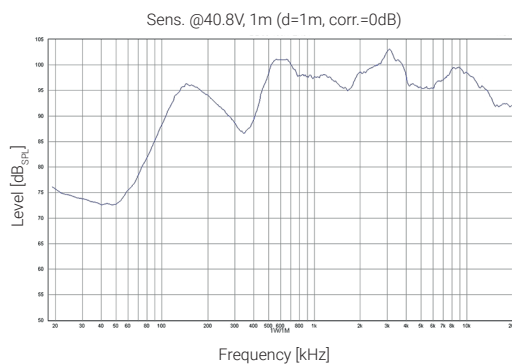
Loudspeakers for voice alarm systems  
in fire alarm systems for buildings

Order-No.: S60165-05

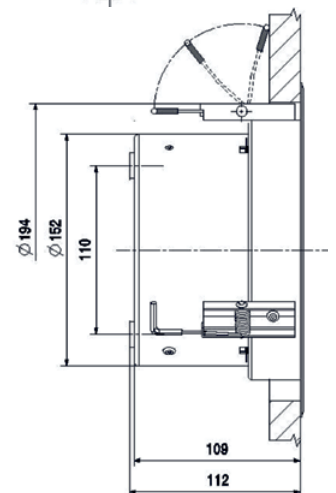
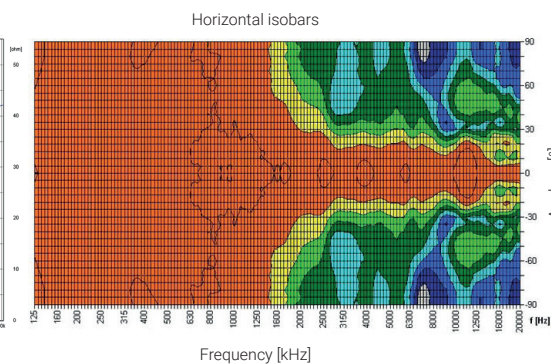
## TECHNICAL DRAWING



## F-RESPONSE



## POLAR DIAGRAM





## NSC RESONANCE PRO SPEAKER RANGE

EN 54-24 PAVA LAUTSPRECHER

# CM 6-165 STR EN54

**ARTIKEL-NR.: S60165-05**

Deckeneinbau-Lautsprecher; schnelle Montage; schlagfestes Gehäuse; mit LED-Blitzleuchte; EN 54-24; 6W; IP21

### MONTAGEANLEITUNG

- Erstellen Sie den notwendigen Deckenausschnitt und prüfen Sie die Einbautiefe.
- Den äußeren Ring in der Decke befestigen.
- Den Feuertopf an dem Ring in der Decke befestigen.
- Die drei Federn an den Federschlitzten am Ring anheben, auf die Seite drehen. Führen Sie das Anschlusskabel durch die Öffnung.
- Positionieren Sie den Feuertopf unterhalb der Kerben und dann nach oben drücken. Die Federn zurück in die Federslitze (Ausgangsposition) drehen.
- Lautsprecherkabel an den Klemmen 100V und COM anschließen. Gegebenenfalls eine andere Anschlussleistung auswählen.
- Das Gitter in den Lautsprecherring setzen und im Uhrzeigersinn drehen. Benutzen Sie dazu den beiliegenden Montage-Haken.
- Bitte beachten: Setzen Sie den Haken nicht mehr als 5mm vom Außenring entfernt in das Gitter ein, um Beschädigungen zu vermeiden.

### PRODUKTBESCHREIBUNG

Der 6W starke Lautsprecher ist mit einem 165mm Breitband-Lautsprecher-Chassis und einem 100V-Übertrager mit 3 Leistungsanpassungen ausgestattet. Darüber hinaus verfügt der Lautsprecher über eine Blitzleuchte, die in einer neuen Version mit 14 Candela eine fast 3-fache Helligkeit liefert. Diese sehr performante weiße LED liefert 1.400 Lux bei 100mm Abstand und eine Blinkfrequenz von 75 Blitzen pro Minute. Mit 18 Lumen Lichtmenge und einem breit gestreutem Abstrahlwinkel (75°) sorgt die Blitzleuchte für eine helle und gleichmäßige Flächenausleuchtung. Betriebsspannung der Blitzleuchte 24 VDC, Stromaufnahme max.: 9 mA. Die kunststoffbeschichtete Metallausführung mit Lochgitterabdeckung in RAL 9010 garantiert nachhaltige Stabilität. Für zusätzliche Betriebssicherheit sorgen die integrierte 2-polige-Keramikklemme und Thermosicherung, sowie die Feuchtigkeitsimprägnierung des Lautsprecher-Chassis. Der Lautsprecher ist außerdem mit der Schutzklasse IP 21C gegen die Risiken von Umwelteinflüssen gesichert. Schnelle und unkomplizierte Montage per Federschnappverschluss mit kurzem Spannweg. Die Anschlusskabel können per Gummidurchführung im Feuertopf dem Lautsprecher zugeführt werden. Der Lautsprecher verfügt ebenfalls über die Konformität zu dem British Standard BS 5839, Teil 8. Sonderlackierung des Lautsprechers in 4-stelliger RAL- oder NCS-Farbe gegen Aufpreis erhältlich. Der Feuertopf ist in der Lieferung des Lautsprechers enthalten. Dieser Lautsprecher ist für eine Deckenstärke von ca. 2-45 mm geeignet. Unsere Angabe bezieht sich in erster Linie auf Feststoff-Decken, bei weichen Deckenmaterialien sind evt. höhere Deckenstärken notwendig. Mitunter führen auch stärkere Kabel und weitere Einbauten zu Veränderungen der maßgeblichen Rahmenbedingungen. Hinsichtlich der Vielzahl der Materialien und Hersteller, empfehlen wir daher den Einbau eines Modells in das vorgesehene Deckenmaterial, um ein optimales Ergebnis zu erzielen.

## TECHNISCHE DATEN

Nennbelastbarkeit	6/3/1,5 W
Übertragungsbereich	404 - 10.100 Hz
Frequenzgang	80 - 24.000 Hz
Schalldruckpegel 1W/1m, peak	102,5 dB
Schalldruckpegel 1W/4m, peak	90,5 dB
Schalldruckpegel Pmax/4m, peak	98,2 dB
Schalldruckpegel IEC268-5, 1W/1m	93,0 dB
Schalldruckpegel EN54-24, Pmax/4m	89,0 dB
Empfindlichkeit EN 54-24, 1W/4m	81,0 dB
Öffnungswinkel -6dB, 500Hz	h/v 180°
Öffnungswinkel -6dB, 1KHz	h/v 175°
Öffnungswinkel -6dB, 2KHz	h/v 100°
Öffnungswinkel -6dB, 4KHz	h/v 50°
IP Schutzklasse	IP21
Lichtstärke	14 cd
Temperaturfestigkeit	-10 / +55 C°
Anschluss	2-polige Keramikklammer
Klemmen Durchmesser	3,2 mm
Maximale Kabeldurchführung	8 mm <sup>2</sup>
Deckenausschnitt	198 mm
Abmessungen	220x109 mm
Gewicht (netto)	1,37 kg
Befestigung	Federschnappverschluss
Farbe	RAL 9010



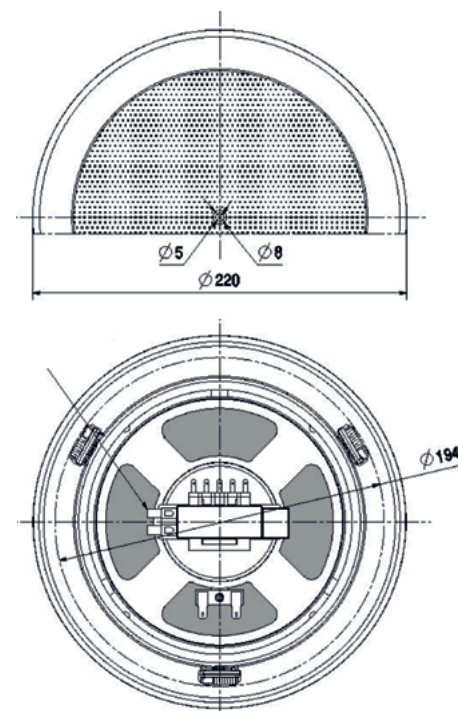
24

EN54-24:2008 / 1438-CPR-xxxx

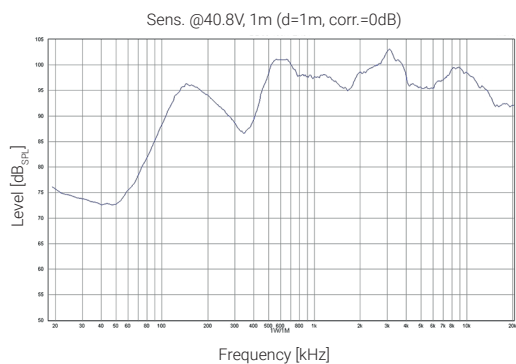
Lautsprecher für Sprachalarmierungssysteme  
in Brandmeldeanlagen für Gebäude

Artikel-Nr.: S60165-05

## TECHNISCHE ZEICHNUNG



## FREQUENZDIAGRAMM



## POLARDIAGRAMM

