



MOUNTING INSTRUCTIONS

- Use a screwdriver for recessed head screws, Bit PH2.
- Mount the swivel bracket on the wall.
- Fit the sound column on the swivel bracket.
- Unscrew the base of the sound column.
- Insert the incoming cable through the cable gland and connect it to the terminal.
- Screw the base back onto the sound column.



NSC RESONANCE PRO SPEAKER RANGE

EN 54-24 PAVA LOUDSPEAKER

CL 30-700 EN54

ARTICLE-NO.: S62007-30

Sound column; Very good sound quality; Weather proof and ball-proofed; Aluminium housing; Swivel bracket; EN 54-24; 30W; IP66

PRODUCT DESCRIPTION

Weather-proof and ball-proof sound column with swivel bracket for voice alarm applications, certified EN 54-24, suitable for voice announcements and background music with high sound quality, for indoor and outdoor use.

The 30W powered speaker is equipped with six 77mm full-range loudspeaker chassis and a 100V transformer with 3 power adjustments. The powder-coated and shock-resistant aluminium housing in RAL 9006 guarantees long-term stability. For additional reliability, a 2-pin ceramic block, and a thermal fuse is provided and the speaker chassis is impregnated against wetness.

Furthermore, sturdy cable glands 2 x PG9 are also provided. The speaker is also secured with the high protection class IP 66 against the security risks of environmental influences.

The speaker is compliant with the British Standard BS 5839, Part 8. The easy mounting with the included swivel bracket provides much flexibility for the installation. Special paint of the speaker in 4-digit RAL- or NCS- colour is available at extra cost.

The ball-proof compliance of the sound column can only be guaranteed if a wall bracket is used. This can be ordered separately.

Ball proof certified with wall bracket S05460-99

TECHNICAL DATA

Power	30/15/7.5 W
Pmax @20kHz (100V)	8,40 W
Frequency Range	230 - 16.500 Hz
Frequency Response	137 - 23.500 Hz
SPL 1W/1m, peak	101,3 dB
SPL 1W/4m, peak	89,3 dB
SPL Pmax/4m, peak	104,0 dB
SPL IEC268-5, 1W/1m	93,0 dB
SPL EN54-24, Pmax/4m	96,7 dB
Sensitivity EN54-24, 1W/1m	93,0 dB
Sensitivity EN54-24, 1W/4m	81,0 dB
Dispersion -6dB, 500Hz	h=360°, v=114°
Dispersion -6dB, 1KHz	h=190°, v=50°
Dispersion -6dB, 2KHz	h=160°, v=26°
Dispersion -6dB, 4KHz	h=85°, v=13°
Type A/B	B
IP Rating	IP66
Connector	2-pin ceramic block
Terminal diameter	4,0 mm
Maximum cable passage	8 mm ²
Temperature range	-25°C to +70°C
Mounting	Swivel bracket
Dimensions	700x100x92 mm
Weight (net)	3,80 kg
Colour	RAL 9006



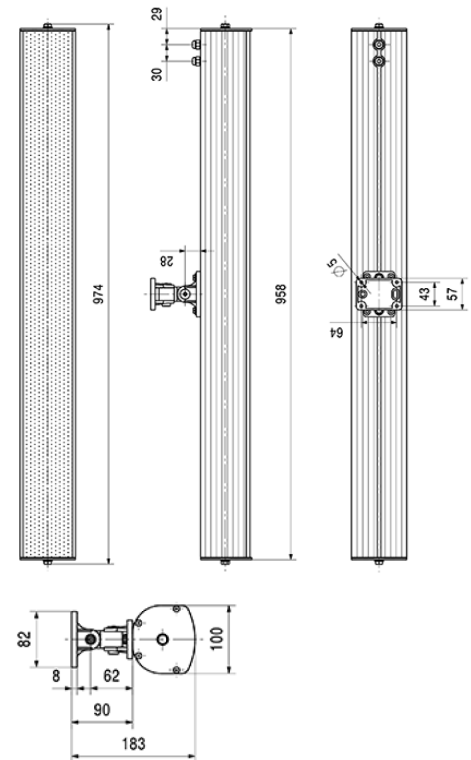
24

EN54-24:2008 / 1438-CPR-xxxx

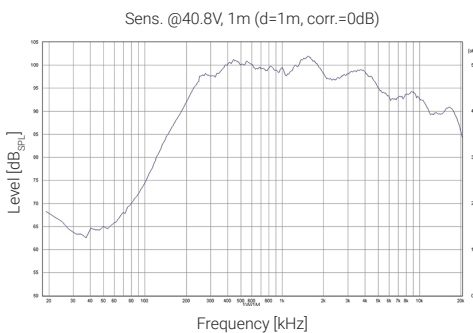
Loudspeakers for voice alarm systems
in fire alarm systems for buildings

Order-No.: S62007-30

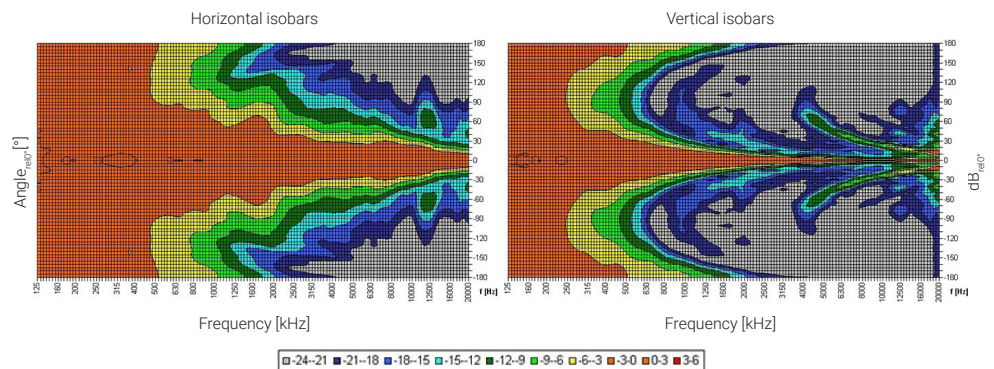
TECHNICAL DRAWING



F-RESPONSE



POLAR DIAGRAM





NSC RESONANCE PRO SPEAKER RANGE

EN 54-24 PAVA LAUTSPRECHER

CL 30-700 EN54

ARTIKEL-NR.: S62007-30

Tonsäule; sehr gute Tonqualität; Wetterfest und ballwurfsicher; Aluminium-Gehäuse; Drehgelenk; 30W; BS 5839; EN 54

PRODUKTBESCHREIBUNG

Wetterfeste und ballwurfsichere Tonsäule mit Drehgelenk für Sprachalarmierung, zertifiziert gemäß EN 54-24, geeignet für Sprachdurchsagen und Hintergrundmusik bei sehr guter Tonqualität in Innen- und Außenbereichen.

Der 30W starke Lautsprecher ist mit sechs 77mm Breitband-Lautsprecher-Chassis und einem 100V-Übertrager mit 3 Leistungsanpassungen ausgestattet. Das kunststoffbeschichtete, schlagfeste Aluminium-Gehäuse in RAL 9006 garantiert nachhaltige Stabilität. Für zusätzliche Betriebssicherheit sorgen die integrierte 2-polige-Keramikklemme und Thermosicherung, sowie die Feuchtigkeitsimprägnierung der Lautsprecher-Chassis. Eine einfache und stabile Kabelverschraubung wird per 2 x PG9 ermöglicht.

Die Tonsäule ist außerdem mit der hohen Schutzklasse IP 66 gegen die Risiken von Umwelteinflüssen gesichert.

Der Lautsprecher verfügt ebenfalls über die Konformität zu dem British Standard BS 5839, Teil 8.

Die Montage per Drehgelenk bietet große Flexibilität bei der Installation. Sonderlackierung des Lautsprechers in 4-stelliger RAL- oder NCS-Farbe gegen Aufpreis erhältlich.

Die Ballwurfsicherheit der Tonsäule kann nur bei Verwendung einer Wandhalterung gewährleistet werden. Diese kann gesondert geordert werden.

Ballwurfzertifiziert mit Wandhalter S05460-99

MONTAGEANLEITUNG

- Benutzen Sie einen Kreuzschlitz Schraubendreher, Bit PH2.
- Das mitgelieferte Drehgelenk an der Wand befestigen.
- Die Tonsäule an das Kugelgelenk montieren.
- Den Boden der Tonsäule abschrauben.
- Die ankommende Leitung durch die Kabelverschraubung einführen und an die Anschlussklemme anschließen.
- Danach den Boden wieder an die Tonsäule schrauben.

TECHNISCHE DATEN

Nennbelastbarkeit	30/15/7.5 W
Pmax @20kHz (100V)	8,40 W
Übertragungsbereich	230 - 16.500 Hz
Frequenzgang	137 - 23.500 Hz
Schalldruckpegel 1W/1m, peak	101,3 dB
Schalldruckpegel 1W/4m, peak	89,3 dB
Schalldruckpegel Pmax/4m, peak	104,0 dB
Schalldruckpegel IEC268-5, 1W/1m	93,0 dB
Schalldruckpegel EN54-24, Pmax/4m	96,7 dB
Empfindlichkeit EN54-24, 1W/1m	93,0 dB
Empfindlichkeit EN 54-24, 1W/4m	81,0 dB
Öffnungswinkel -6dB, 500Hz	h=360°, v=114°
Öffnungswinkel -6dB, 1KHz	h=190°, v=50°
Öffnungswinkel -6dB, 2KHz	h=160°, v=26°
Öffnungswinkel -6dB, 4KHz	h=85°, v=13°
Typ A/B	B
IP Schutzklasse	IP66
Anschluss	2 x 2-polige Keramikklebme
Klemmen Durchmesser	4,0 mm
Maximale Kabeldurchführung	8 mm ²
Temperaturfestigkeit	-25C° bis +70C°
Befestigung	Drehgelenk
Abmessungen	700x100x92 mm
Gewicht (netto)	3,80 kg
Farbe	RAL 9006



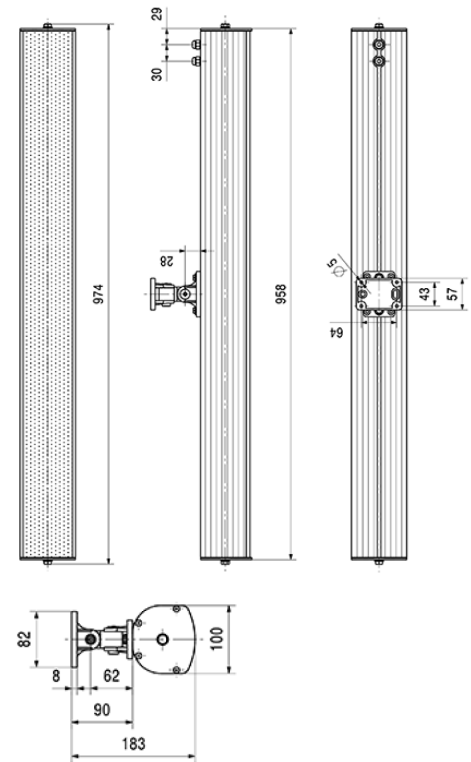
24

EN54-24:2008 / 1438-CPR-xxxx

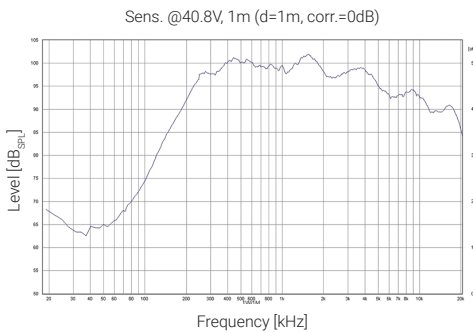
Lautsprecher für Sprachalarmierungssysteme
in Brandmeldeanlagen für Gebäude

Artikel-Nr.: S62007-30

TECHNISCHE ZEICHNUNG



FREQUENZDIAGRAMM



POLARDIAGRAMM

