



## NSC RESONANCE PRO SPEAKER RANGE

EN 54-24 PAVA LOUDSPEAKER

# SP 20-130 EN54

**ARTICLE-NO.: S63130-00**

Sound projector; For voice announcements and background music with excellent sound quality; EN 54-24; 20W; IP66

## MOUNTING INSTRUCTIONS

- Use a screwdriver for recessed head screws, Bit PH2.
- Mount the swivel bracket on the wall.
- Fit the sound column on the swivel bracket.
- Unscrew the base of the sound column.
- Insert the incoming cable through the cable gland and connect it to the terminal.
- Screw the base back onto the sound column.

## PRODUCT DESCRIPTION

Sturdy sound projector for voice alarm applications, certified according to EN 54-24, suitable for voice announcements and background music with excellent sound quality in buildings.

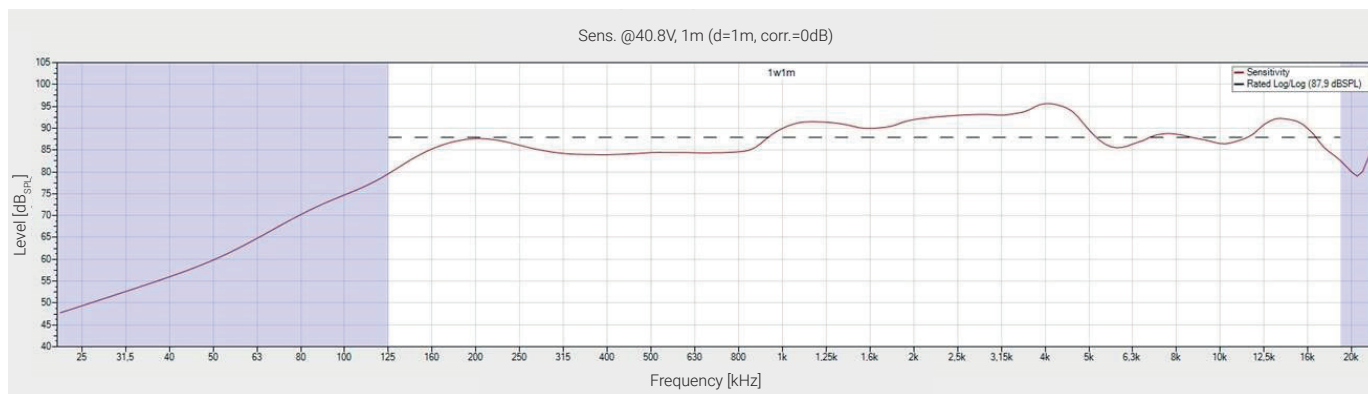
The 20W powered speaker is equipped with a 130mm full-range loudspeaker and a 100V line transformer with 4 power adjustments. A robust ABS plastic housing in white and a solid aluminium mounting bracket ensure the permanent installation of this speaker.

For additional reliability, a 2-pin ceramic block and a thermal fuse are provided in a junction box and the speaker chassis is impregnated against wetness.

The speaker is compliant with the British Standard BS 5839, Part 8.

Optionally available is a mast bracket (MB) for approx. 90-200 mm mast diameter.

## F-RESPONSE



## TECHNICAL DATA

Power	20/10/5/2,5 W
Impedance (100V)	500/1000/2000/4000 ohm
Frequency Range	150 - 20.000 Hz
Frequency Response	120 - 21.000 Hz
SPL 1W/1m, peak	99,5 dB
SPL 1W/4m, peak	87,5 dB
SPL Pmax/4m, peak	100,5 dB
SPL IEC268-5, 1W/1m	87,0 dB
SPL EN54-24, Pmax/4m	89,0 dB
Sensitivity EN54-24, 1W/1m	87,0 dB
Sensitivity EN54-24, 1W/4m	75,0 dB
Dispersion -6dB, 500Hz	360°
Dispersion -6dB, 1KHz	230°
Dispersion -6dB, 2KHz	110°
Dispersion -6dB, 4KHz	58°
Type A/B	B
IP Rating	IP66
Connector	2-pin ceramic block
Terminal diameter	3,2 mm
Maximum cable passage	8 mm <sup>2</sup>
Temperature range	-25°C to +70°C
Dimensions	137 x 222mm
Weight (net)	1,44kg
Color	white
Mounting	Mounting bracket



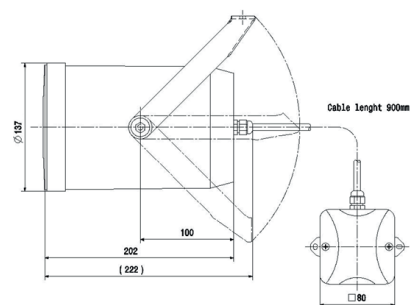
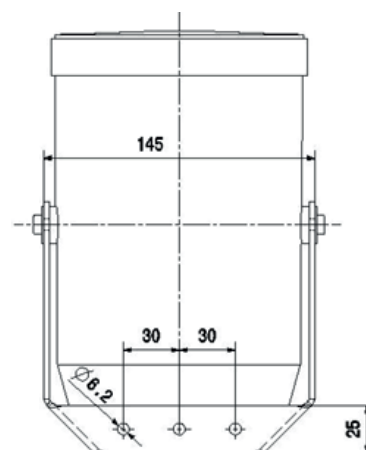
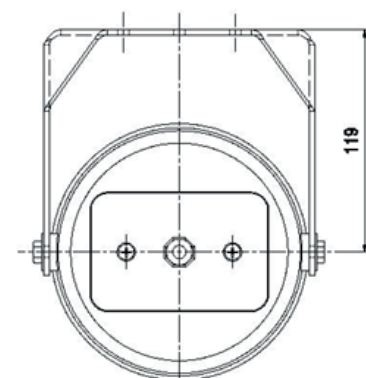
24

EN54-24:2008 / 1438-CPR-xxxx

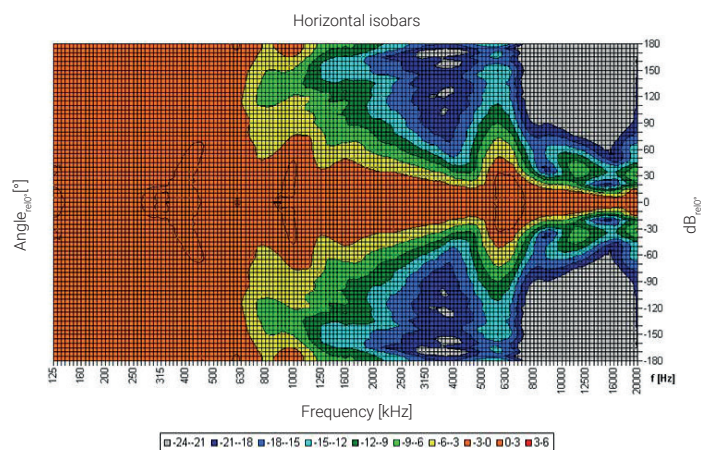
Loudspeakers for voice alarm systems  
in fire alarm systems for buildings

Order-No.: S63130-00

## TECHNICAL DRAWING



## POLAR DIAGRAM





## NSC RESONANCE PRO SPEAKER RANGE

EN 54-24 PAVA LAUTSPRECHER

### SP 20-130 EN54

**ARTIKEL-NR.: S63130-00**

Soundprojektor; Für Sprachdurchsagen und Hintergrundmusik mit sehr guter Tonqualität; EN 54-24; 20W; IP66

## MONTAGEANLEITUNG

- Benutzen Sie einen Kreuzschlitz Schraubendreher, Bit PH2.
- Das mitgelieferte Drehgelenk an der Wand befestigen.
- Die Schallzeile an das Kugelgelenk montieren.
- Den Boden der Schallzeile abschrauben.
- Die ankommende Leitung durch die Kabelverschraubung einführen und an die Anschlussklemme anschließen.
- Danach den Boden wieder an die Schallzeile schrauben.

## PRODUKTBESCHREIBUNG

Robuster Soundprojektor für Sprachalarmierung, zertifiziert gemäß EN 54-24, geeignet für Sprachdurchsagen und Hintergrundmusik mit sehr guter Tonqualität in Gebäuden.

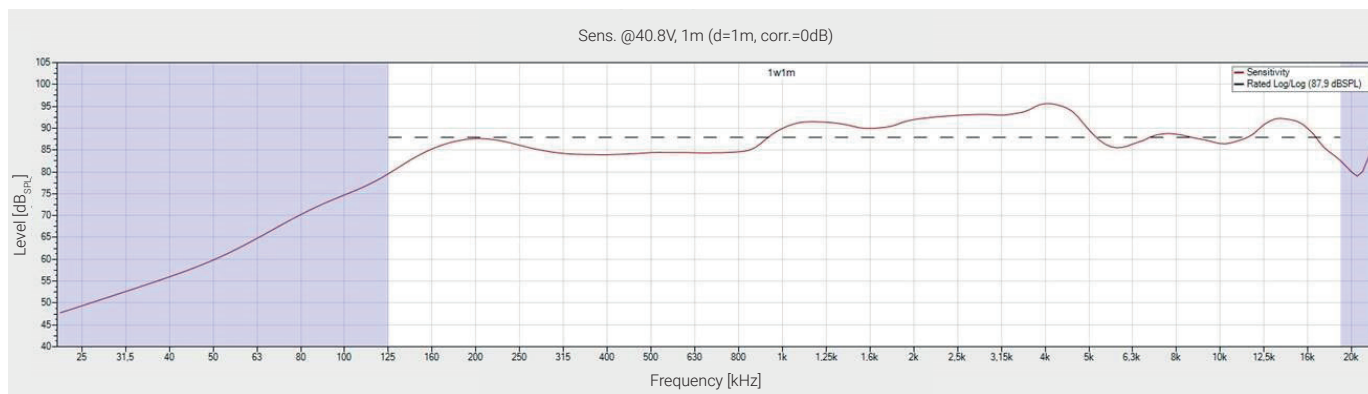
Der 20W starke Lautsprecher ist mit einem 130mm Breitband-Lautsprecher und einem 100V-Übertrager mit 4 Leistungsanpassungen ausgestattet. Ein robustes, ABS-Kunststoff-Gehäuse in weiß, sowie ein stabiler Aluminium-Montagebügel gewährleisten eine dauerhafte Installation dieses Lautsprechers.

Für zusätzliche Betriebssicherheit sorgen die in einem Kabelabzweigkasten integrierte 2-polige-Keramikklemme und Thermo-sicherung, sowie die Feuchtigkeitsimprägnierung des Lautsprecher-Chassis.

Der Lautsprecher verfügt ebenfalls über die Konformität zu dem British Standard BS 5839, Teil 8.

Optional erhalten Sie eine Masthalterung (MB) für ca. 90-200 mm Mastdurchmesser.

## FREQUENZDIAGRAMM



## TECHNISCHE DATEN

Nennbelastbarkeit	20/10/5/2,5 W
Impedanz (100V)	500/1000/2000/4000 ohm
Übertragungsbereich	150 - 20.000 Hz
Frequenzgang	120 - 21.000 Hz
Schalldruckpegel 1W/1m, peak	99,5 dB
Schalldruckpegel 1W/4m, peak	87,5 dB
Schalldruckpegel Pmax/4m, peak	100,5 dB
Schalldruckpegel IEC268-5, 1W/1m	87,0 dB
Schalldruckpegel EN54-24, Pmax/4m	89,0 dB
Information Empfindlichkeit EN54-24, 1W/1m	87,0 dB
Information Empfindlichkeit EN 54-24, 1W/4m	75,0 dB
-6dB, 500Hz	360°
-6dB, 1KHz	230°
-6dB, 2KHz	110°
-6dB, 4KHz	58°
Typ A/B	B
IP Schutzklasse	IP66
Anschluss	2-polige Keramikklebme
Klemmen Durchmesser	3,2 mm
Maximale Kabeldurchführung	8 mm <sup>2</sup>
Temperaturfestigkeit	-25°C bis +70C°
Abmessungen	137 x 222mm
Gewicht (netto)	1,44kg
Farbe	weiß
Befestigung	Montagebügel



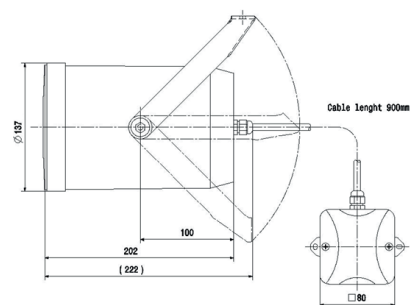
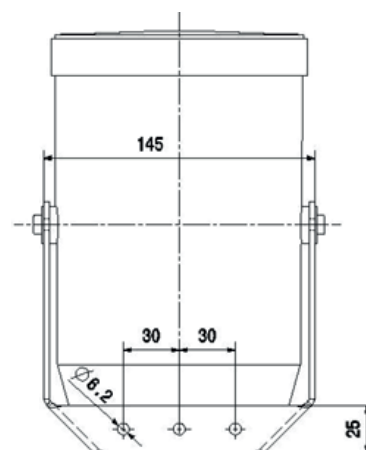
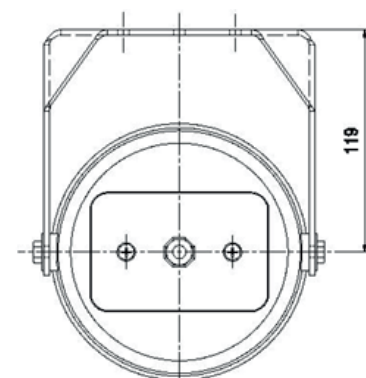
24

EN54-24:2008 / 1438-CPR-xxxx

Lautsprecher für Sprachalarmierungssysteme  
in Brandmeldeanlagen für Gebäude

Artikel-Nr.: S63130-00

## TECHNISCHE ZEICHNUNG



## POLARDIAGRAMM

