



## NSC RESONANCE PRO SPEAKER RANGE

EN 54-24 PAVA LOUDSPEAKER

# BSP 10-260 EN54

**ARTICLE-NO.: S63260-00**

Bidirectional loudspeaker; vandal resistant; For voice announcements and background music with very good sound quality; EN 54-24; 10W; IP65

## MOUNTING INSTRUCTIONS

- Prepare the mounting holes for the mounting base on the wall or ceiling.
- Insert the loudspeaker cable through the cable entry of the mounting plate / rear wall of the housing.
- Connect the loudspeaker cable to the terminals 100V and COM.
- If necessary, select a different power tapping.
- Mount the mounting base on the previously prepared fixing holes with screws suitable for the surface.

## PRODUCT DESCRIPTION

Bi-directional speaker for voice alarm applications, certified according to EN 54-24, suitable for voice announcements and background music with excellent sound quality in buildings.

The 10W powered speaker is equipped with two 130mm full-range loudspeakers and a 100V line transformer with 4 power adjustments. A robust powder-coated aluminium housing in RAL 9010, and vandal-resistant feet ensure a permanent installation of this speaker. For additional reliability, a 2-pin ceramic block and a thermal fuse are provided and the speaker chassis is impregnated against wetness.

The speaker is also secured with the high protection class IP 65 against the risks of environmental influences.

Perfectly suitable for installation in corridors and hallways. The speaker is compliant with the British Standard BS 5839, Part 8.

Special paint of the speaker in 4-digit RAL- or NCS-colour is available at extra cost.

## TECHNICAL DATA

Power	10/6/3/1,5 W
Impedance (100V)	1000/1667/3333/6667 ohm
Frequency Range	237 - 12.400 Hz
Frequency Response	79 - 17.500 Hz
SPL 1W/1m, peak	95,3 dB
SPL 1W/4m, peak	83,3 dB
SPL Pmax/4m, peak	93,3 dB
SPL IEC268-5, 1W/1m	89,0 dB
SPL EN54-24, Pmax/4m	86,0 dB
Sensitivity EN54-24, 1W/1m	89,6 dB
Sensitivity EN54-24, 1W/4m	77,0 dB
Dispersion -6dB, 500Hz	h/v 2x130°
Dispersion -6dB, 1KHz	h/v 2x150°
Dispersion -6dB, 2KHz	h/v 2x145°
Dispersion -6dB, 4KHz	h/v 2x75°
Type A/B	B
IP Rating	IP65
Connector	2-pin ceramic block
Terminal diameter	3,2 mm
Maximum cable passage	8 mm <sup>2</sup>
Temperature range	-25 / +70 C°
Dimensions	201x176x160 mm
Weight (net)	2,35 kg
Color	RAL 9010
Mounting	screws



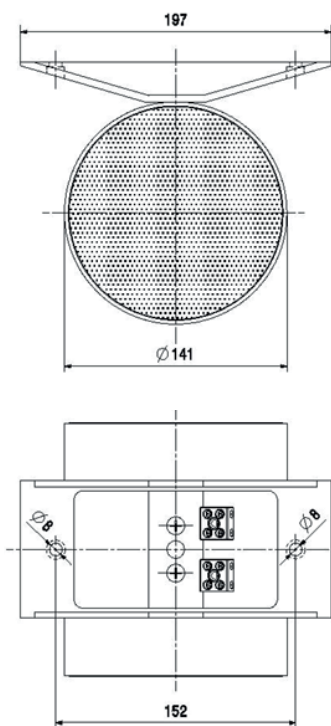
24

EN54-24:2008 / 1438-CPR-xxxx

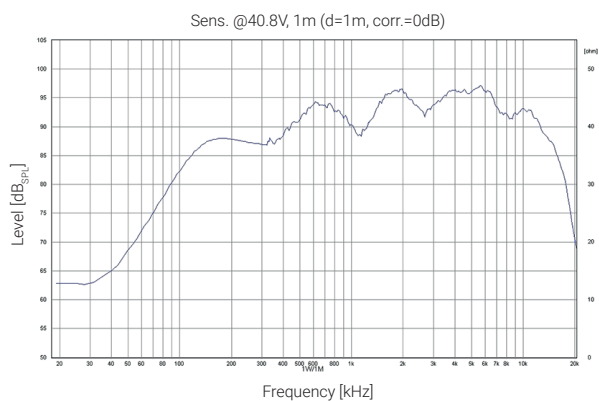
Loudspeakers for voice alarm systems  
in fire alarm systems for buildings

Order-No.: S63230-00

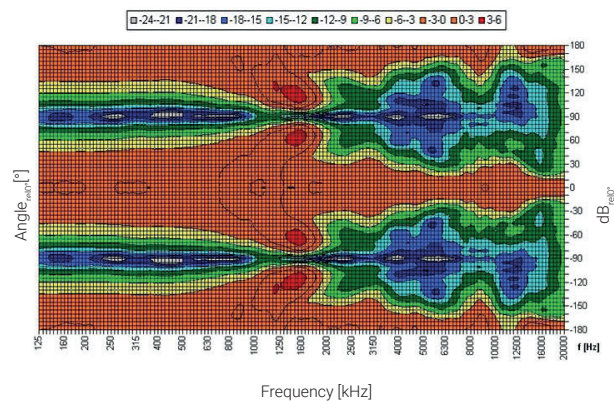
## TECHNICAL DRAWING



## F-RESPONSE



## POLAR DIAGRAM





## NSC RESONANCE PRO SPEAKER RANGE

EN 54-24 PAVA LAUTSPRECHER

# BSP 10-260 EN54

**ARTIKEL-NR.: S63260-00**

Bidirektionaler Lautsprecher; vandalensicher; Für Sprachdurchsagen und Hintergrundmusik mit sehr guter Tonqualität; EN 54-24; 10W; IP65

### MONTAGEANLEITUNG

- Bereiten Sie die Befestigungslöcher für den Montagefuß an der Wand oder Decke vor.
- Stecken Sie das Lautsprecherkabel durch die Kabeleinführung der Montageplatte / Gehäuserückwand.
- Das Lautsprecherkabel an den Klemmen 100V und COM anschließen. Gegebenenfalls eine andere Anschlussleistung auswählen.
- Montieren Sie den Montagefuß an den zuvor vorbereiteten Befestigungslöchern mit für den Untergrund passenden Schrauben.

### PRODUKTBESCHREIBUNG

Doppelseitig abstrahlender Lautsprecher für Sprachalarmierung, zertifiziert gemäß EN 54-24, geeignet für Sprachdurchsagen und Hintergrundmusik mit sehr guter Tonqualität in Gebäuden.

Der 10W starke Lautsprecher ist mit zwei 130mm Breitband-Lautsprechern und einem 100V-Übertrager mit 4 Leistungsanpassungen ausgestattet.

Ein robustes, kunststoffbeschichtetes Aluminium-Gehäuse in RAL 9010, sowie eine vandalensichere Aluminium-Montageplatte gewährleisten eine dauerhafte Installation dieses Lautsprechers.

Für zusätzliche Betriebssicherheit sorgen die 2-polige-Keramikklemme und Thermosicherung, sowie die Feuchtigkeitsspritzimpregnierung des Lautsprecher-Chassis.

Der Lautsprecher ist außerdem mit der hohen Schutzklasse IP 65 gegen die Risiken von Umwelteinflüssen gesichert.

Besonders für die Anwendung in Korridoren und Fluren geeignet. Der Lautsprecher verfügt ebenfalls über die Konformität zu dem British Standard BS 5839, Teil 8.

Sonderlackierung des Lautsprechers in 4-stelliger RAL- oder NCS-Farbe gegen Aufpreis erhältlich.

## TECHNISCHE DATEN

Nennbelastbarkeit	10/6/3/1,5 W
Impedanz (100V)	1000/1667/3333/6667 ohm
Übertragungsbereich	237 - 12.400 Hz
Frequenzgang	79 - 17.500 Hz
Schalldruckpegel 1W/1m, peak	95,3 dB
Schalldruckpegel 1W/4m, peak	83,3 dB
Schalldruckpegel Pmax/4m, peak	93,3 dB
Schalldruckpegel IEC268-5, 1W/1m	89,0 dB
Schalldruckpegel EN54-24, Pmax/4m	86,0 dB
Empfindlichkeit EN54-24, 1W/1m	89,6 dB
Empfindlichkeit EN 54-24, 1W/4m	77,0 dB
Öffnungswinkel -6dB, 500Hz	h/v 2x130°
Öffnungswinkel -6dB, 1KHz	h/v 2x150°
Öffnungswinkel -6dB, 2KHz	h/v 2x145°
Öffnungswinkel -6dB, 4KHz	h/v 2x75°

Typ A/B	B
IP Schutzklasse	IP65
Anschluss	2-polige Keramikkleme
Klemmen Durchmesser	3,2 mm
Maximale Kabeldurchführung	8 mm <sup>2</sup>
Temperaturfestigkeit	-25°C bis +70 C°
Befestigung	Schrauben
Abmessungen	201 x 176 x 160 mm
Gewicht (netto)	2,35 kg
Farbe	RAL 9010



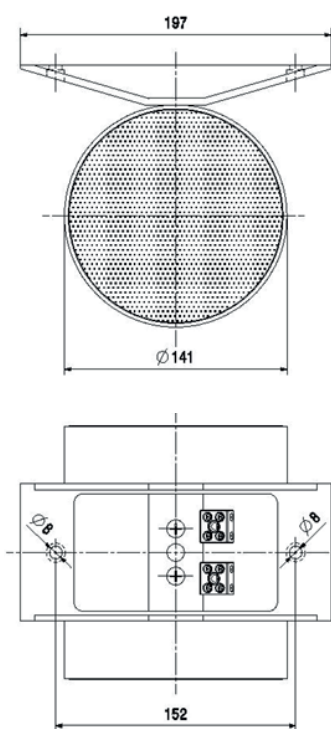
24

EN54-24:2008 / 1438-CPR-xxxx

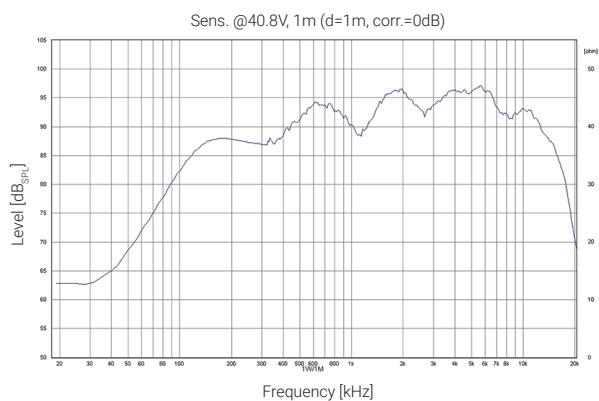
Lautsprecher für Sprachalarmierungssysteme  
in Brandmeldeanlagen für Gebäude

Artikel-Nr.: S63230-00

## TECHNISCHE ZEICHNUNG



## FREQUENZDIAGRAMM



## POLARDIAGRAMM

